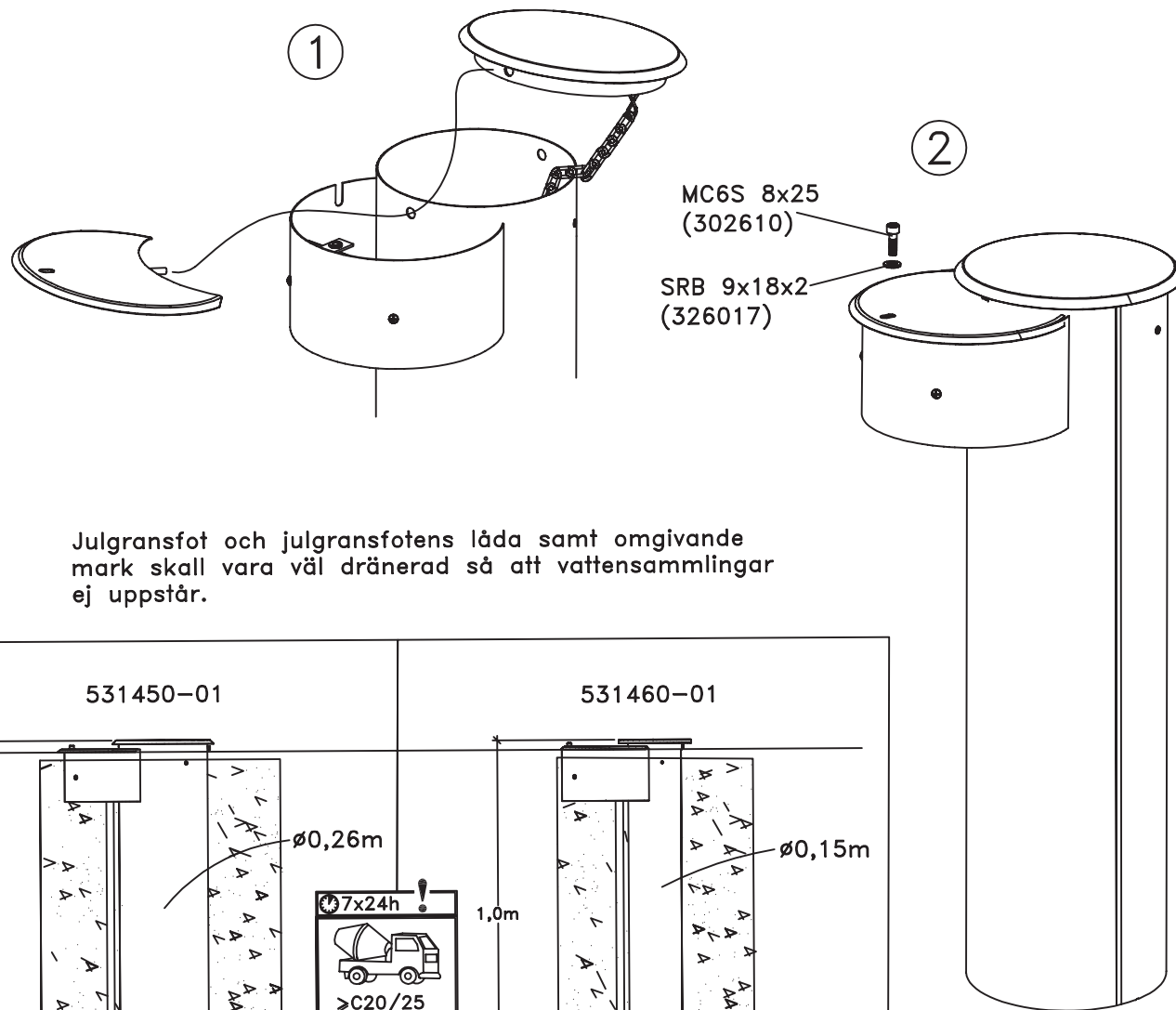


plåt för eventuellt eluttag



Julgransfot och julgransfotens låda samt omgivande mark skall vara väl dränerad så att vattensamlingar ej uppstår.

